

## Инструкция по установке и эксплуатации Ручка-штанга нажимная 1700А для корпуса замка FL-0433 ANTI-PANIC (или аналога)

### 1. ОБЛАСТЬ ПРИМЕНЕНИЯ:

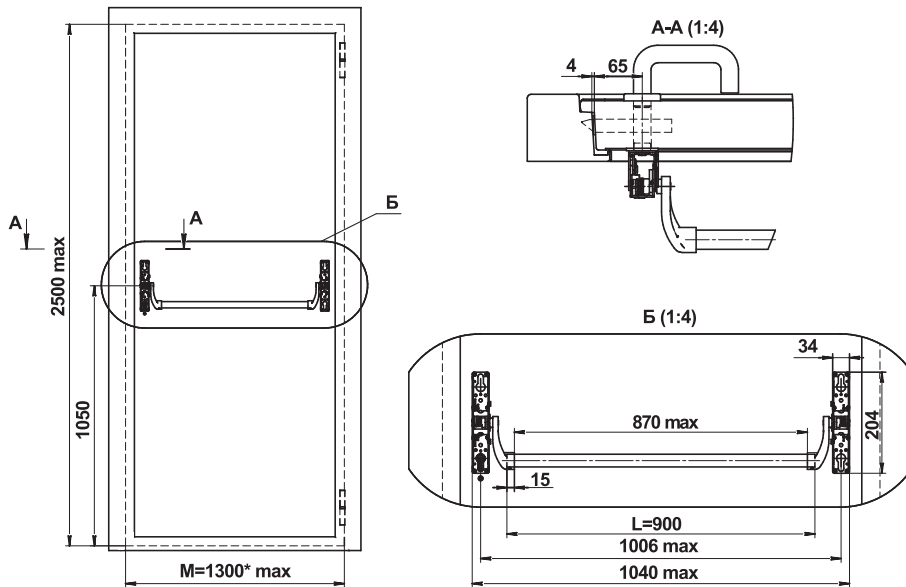
Ручка-штанга нажимная 1700А для корпуса замка FL-0433 ANTI-PANIC (или аналога) – устройство легкого и быстрого открывания двери, которое в случае возникновения чрезвычайной ситуации позволяет открыть дверь изнутри нажатием на штангу.

Ручка-штанга нажимная 1700А соответствует ГОСТ 31471-2011 и применяется для дверных полотен высотой не более 2500 мм и шириной не более 1300 мм. Может устанавливаться на любые типы дверных полотен. По сертификации EN 1634 предел огнестойкости составляет 180 мин.

Система позволяет легко открыть дверь изнутри при эвакуации и покинуть помещение, в том числе в условиях темноты, задымления, с занятыми руками. Также данная система предотвращает риск возникновения давки перед дверью, так как дверь будет открыта от нажатия рукой или любой частью тела на штангу системы. При этом с внешней стороны дверь может быть закрыта на ключ, но изнутри в любом случае откроется от нажатия на штангу.

### 2. ТЕХНИЧЕСКИЕ ХАРАКТЕРИСТИКИ:

Система ручки-штанги 1700А универсальна, применима для левосторонних и правосторонних распашных дверей. Эффективная длина установленной нажимной ручки L, должна быть максимально приближена к ширине створки двери M, на которую должен быть установлен механизм антипаники. Минимальный размер L не должен быть меньше 60% ширины двери (размер M).



### 2. КОМПЛЕКТАЦИЯ:

- |   |       |
|---|-------|
| 1. Ручка нажимная под квадрат 9 мм..... | 1 шт. |
| 2. Ручка нажимная.....                  | 1 шт. |
| 3. Штанга.....                          | 1 шт. |
| 4. Квадрат 9×50 мм.....                 | 1 шт. |
| 5. Винт M5x6 DIN 7046.....              | 4 шт. |
| 6. Винт M4x30 DIN 7045.....             | 8 шт. |
| 7. Саморез 3,9x32 DIN 7981.....         | 8 шт. |
| 8. Винт установочный M5x6 DIN 913.....  | 2 шт. |
| 9. Шестигранный ключ (2,5 мм).....      | 1 шт. |
| 10. Паспорт.....                        | 1 шт. |
| 11. Упаковка.....                       | 1 шт. |

### Необходимые устройства, не входящие в комплект:

- |   |       |
|---|-------|
| 12. Корпус замка противопожарного FL-0433 ANTI-PANIC (или аналога)..... | 1 шт. |
| 13. Цилиндрический механизм секретности.....                            | 1 шт. |
| 14. Ручка противопожарная DH-0433/2.....                                | 1 шт. |

- |   |        |
|---|--------|
| 15. Планка.....                           | 2 шт.* |
| 16. Декоративная накладка для планки..... | 2 шт.* |

\* – приобретается отдельно в случае необходимости. При отсутствии необходимости установки данной планки – последовательность действий при установке та же, что и с ней.

### ПРИМЕЧАНИЕ:

Не допускается внесение каких-либо изменений в данную конструкцию во время эксплуатации устройства «антипаника». Не допускается блокировать устройства «антипаника» различными способами.

### ГАРАНТИЯ:

Производитель гарантирует безотказную работу изделия в течение 24 месяцев со дня ввода в эксплуатацию.

### ТРАНСПОРТИРОВКА:

Транспортировку и хранение изделия осуществлять в упаковке производителя. Хранить в сухом помещении.

### СЕРТИФИКАЦИЯ:

Не подлежит обязательной сертификации.

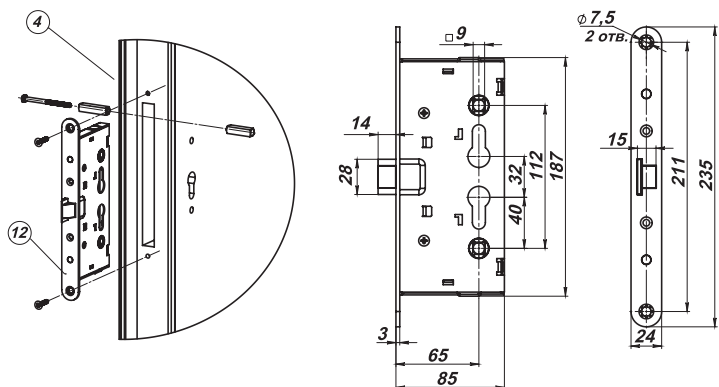
### ПРОИЗВЕДЕНО:

Фуаро Лок Индастриал (Fuaro Lock Industrial Co)

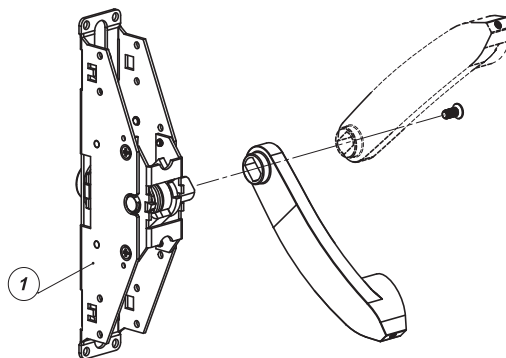
Адрес: КНР, провинция Цзянсу, об. Хуэйшан, г. Уси (Huishan district, Wuxi city, Jiangsu, PRC)

### 3. ИНСТРУКЦИЯ ПО УСТАНОВКЕ

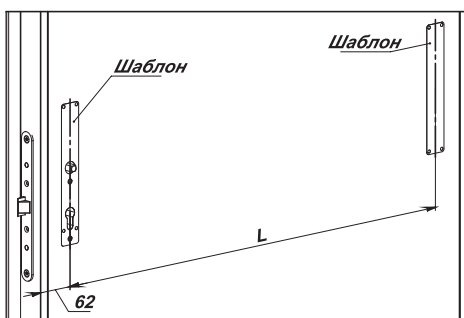
- 1** Установите корпус замка противопожарного FL-0433 (12) и составной квадрат (4) в дверное полотно с предварительно подготовленным пазом под корпус замка. Также перед установкой убедитесь, что скос защёлки направлен в сторону закрытия двери.



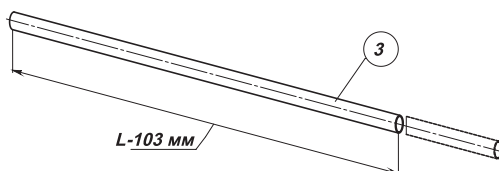
- 2** Определите положение рукоятки на нажимных ручках (1) и (2).



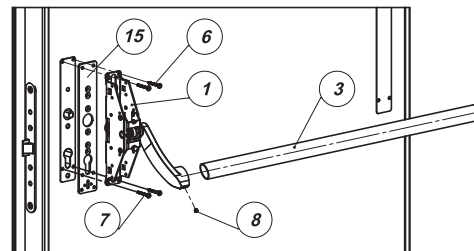
- 3** Расположите шаблоны (Приложение А инструкции) для разметки отверстий под ручки. Минимальный размер L не должен быть меньше 60% ширины двери (размер M).



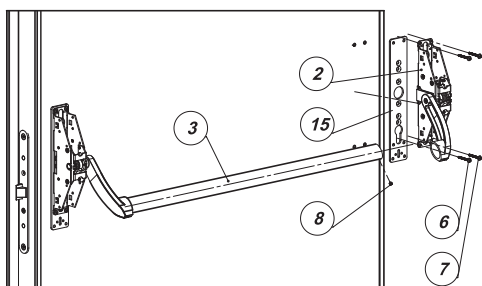
- 4** Установите ручку на планке DH-0433/2 (14), как показано на рисунке ниже. Закрепите декоративные накладки на ручки (1).



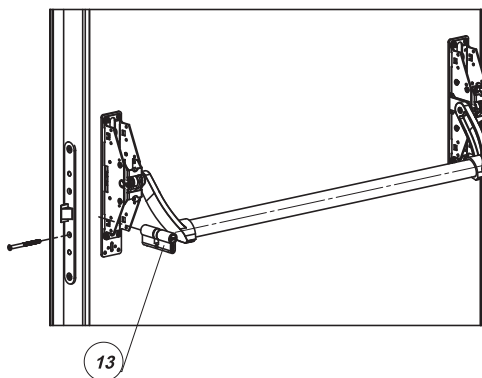
- 5** Установите с внутренней стороны дверного полотна нажимную ручку под квадрат (1) через планку (15). Стяните ручку винтами (6) или саморезами (7). В рукоятку вставьте штангу (3) и зафиксируйте винтом (8).



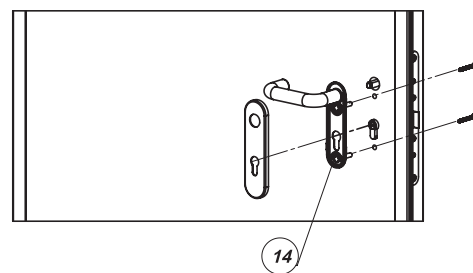
- 6** В ручку нажимную (2) вставьте штангу (3), закрепите к дверному полотну через планку (15) винтами (6) или саморезами (7). Штангу зафиксируйте винтом (8).



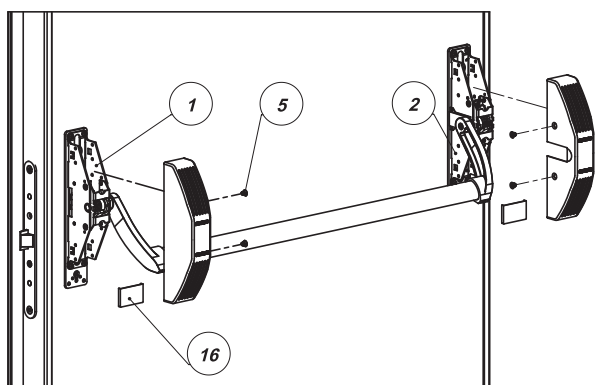
- 7** Установите цилиндрический механизм секретности (13) и зафиксируйте винтом, как показано на рисунке ниже.



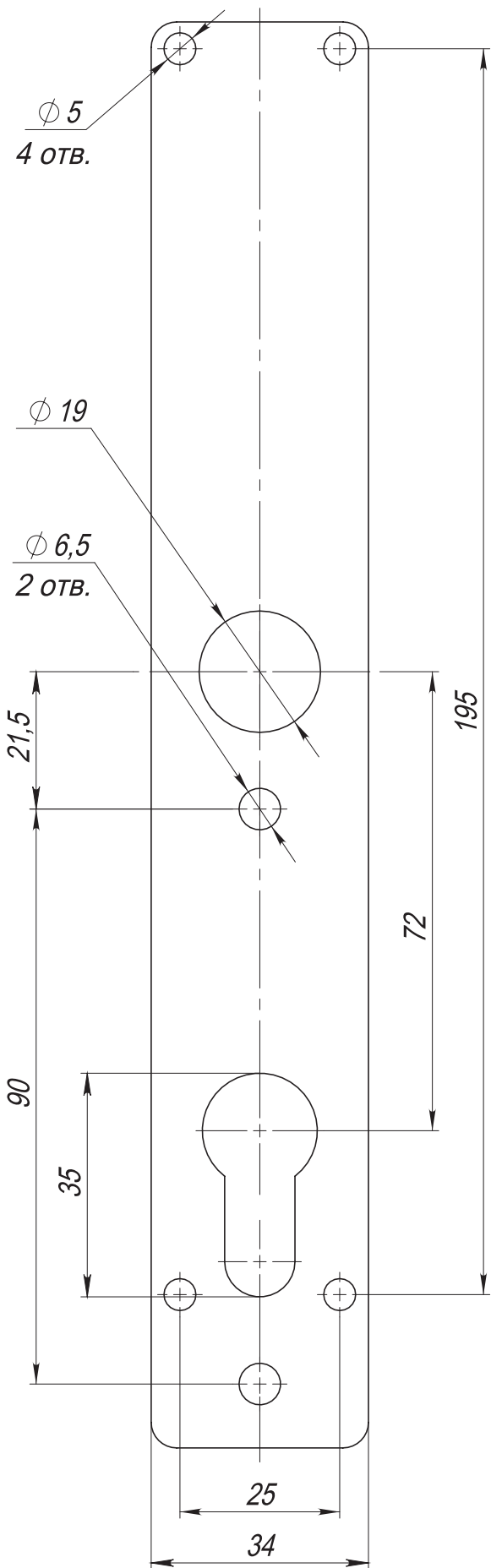
- 8** Установите ручку на планке DH-0433/2 (14), как показано на рисунке ниже.



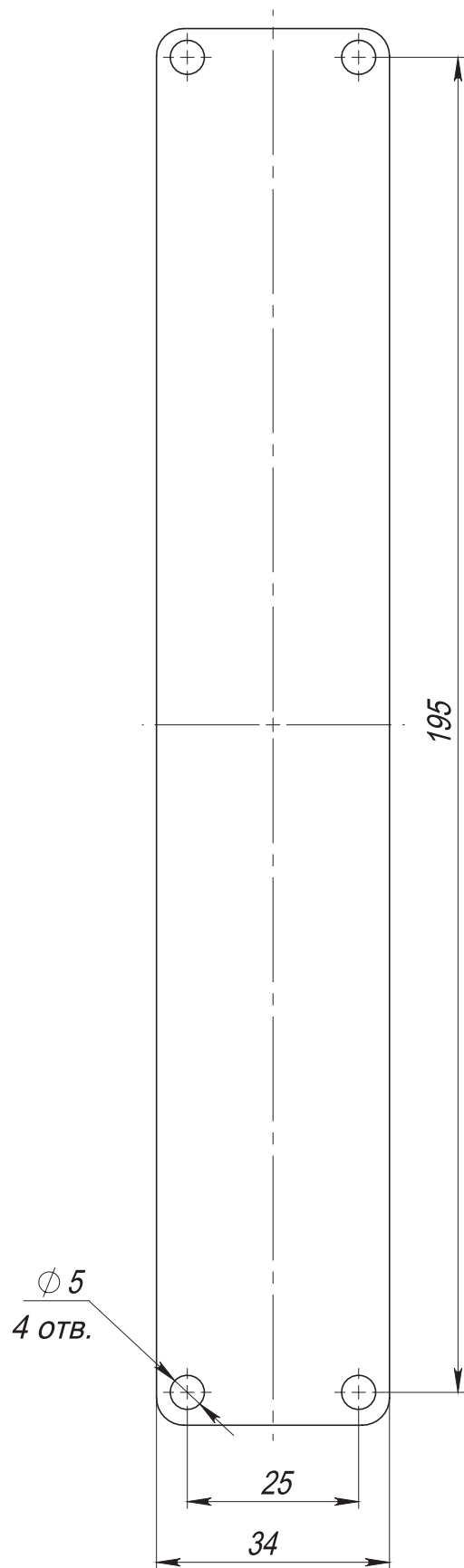
- 9** Установите декоративные крышки на нажимные ручки (1) и (2) и зафиксируйте винтами (5). Закрепите декоративные накладки (16) на выступающих планках\*.



- 10** Проверка работоспособности. Убедитесь в том, что все винты и шурупы надёжно затянуты. Закройте дверь. Нажмите на штангу – дверь должна легко открыться. Отпустите штангу и она должна вернуться в исходное состояние.



а) Основная ручка



б) Вспомогательная ручка